

CS-428/9AT-mini2



» 특징

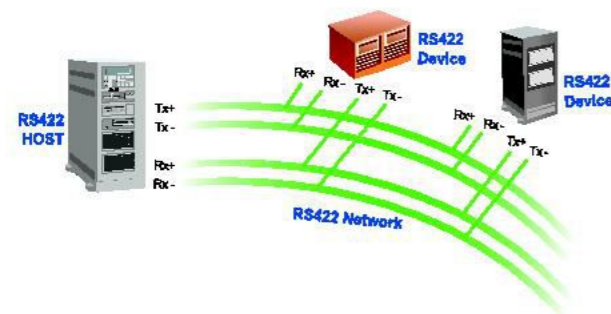
- 최고 통신속도 921.6kbps 지원
- 산업용 동작온도 -40~85°C 지원
- 세계 최소형 컨버터
- RS232 신호를 RS422/RS485 신호로 변환, RS422/RS485 신호를 RS232 신호로 변환
- 통신 거리: 1.2Km
- RS422/RS485단 10/1000μs 파형의 서지 충격파 400W 흡수
- RS232 신호선으로 동작 전원 공급
- 외부 추가 전원(DC 9~12V) 공급 가능
- 하드웨어에 의한 RS422/RS485 용 오토 토글링 지원
- LED를 통한 전원 및 TX/RX 통신 상태 확인
- DIP 스위치로 RS422 및 RS485 선택
- DIP 스위치로 터미널 저항 설치 및 RS485 Echo/Non-Echo 모드 선택
- RS422 Multi-Drop 모드에서에서 최대 10개의 장치와 연결 가능
- RS485 모드에서 최대 10개의 장치와 연결 가능

개요

CS-428/9AT-mini2는 RS232 신호를 RS422/RS485 신호로 변환하거나 RS422/RS485 신호를 RS232 신호로 변환시켜 주는 컨버터이다. RS232 신호의 통신 거리가 15m로 제한 받는데 현장에서는 이것 보다 훨씬 긴 거리를 통신해야 할 경우가 많다. 이 경우 통신 거리가 1.2Km 인 RS422이나 RS485 통신 방식을 적용하면 되나 장비 자체에 RS232가 고정된 경우에는 적용 불가이다. 이 경우 간단히 CS-428/9AT-mini2를 RS232 포트에 연결하기만 하면 RS422/RS485 신호제어에 대한 추가적인 소프트웨어 작업이 필요 없이 해결된다. CS-428/9AT-mini2는 기존 버전의 통신속도가 115.2kbps였던것을 921.6kbps로 향상시킨 버전이다.

오토 토글링의 편의성

CS-428/9AT-mini2는 RS422/RS485 통신을 위한 오토 토글링 기능을 제공한다. 이 기능은 RS422의 Multi-Drop 망이 구성되거나 RS485 망에서 출력 신호끼리 전기적인 충돌 나는 것을 막아주는 역할을 한다. 이 기능이 하드웨어적으로 제공되기 때문에 인터페이스 모드 설정만 슬라이드 스위치로 설정해주면 자동으로 인터페이스 모드에 맞게 오토 토글링 기능을 지원 해주는 편리한 기능이다.



▲ RS422 통신 결선도



▲ RS485 통신 결선도

RS485에서는 일반적으로 Non-Echo 모드가 사용된다. Non-Echo 모드는 특정 장치가 RS485 통신 선로에 데이터를 출력하는 동안 RS485 입력을 비 활성화 시켜 입력 신호를 차단한다. 그리고 출력을 시키지 않을 때는 입력을 활성화시켜 다른 외부 장치가 RS485 통신 선로에 데이터를 출력하면 입력 받게 되는 것을 말한다. 즉, 내가 데이터를 출력할 때는 데이터를 입력 받지 않고, 데이터를 출력하지 않을 때만 데이터를 입력 받게 된다. 하지만 여기에 한가지 문제점이 내포하게 된다. 내가 출력한 데이터가 정상적으로 송신되었는지 확인할 길이 없다. 확인하는 방법은 출력 데이터를 받은 장치로부터 잘 받았다는 응답 신호를 받는 것이다. 반면에 내가 출력한 것을 확인할 수 있는 방식이 Echo 모드이다. Echo 모드는 내가 출력한 데이터를 루프백시켜 다시 내가 받아 보낸 데이터와 동일한 상태이면 데이터가 제대로 송신 되었음을 의미한다. 만약 출력한 데이터가 입력된 데이터와 같지 않을 경우에는 다시 출력하여 처리할 수 있다. 즉, Echo 모드에서는 입력 신호를 항상 활성화 시켜 두어 내가 보낸 데이터도 받고 다른 장치가 보낸 데이터도 받을 수 있게 만든 방식이다.

4선식 RS485 사용하기

4선식 RS485는 RS422 Multi-Drop 모드와 결선방법과 사용방법이 동일하다. 둘 사이의 차이점은 전기적인 특성이 틀리지만, 최근 많은 IC 제조업체들이 동일한 칩에서 RS422과 RS485 기능을 구현하기 때문에 사용상의 차이점은 없다.

사양

시리얼

최고 통신 속도	921.6Kbps
최대 통신 거리	1.2Km, 24AWG twisted pair 케이블 사용시
커넥터	RS232: DB9 Female RS422/RS485: 터미널블록 4핀
신호선	RS232: TXD, RXD, RTS, DTR RS422: TXD+, TXD-, RXD+, RXD- RS485: TRXD+, TRXD-
RS422 모드	Point to Point, Multi-Drop
RS485 모드	Echo, Non-Echo
DIP 스위치	RS422/RS485 선택, 종단저항 ON/OFF

동작 환경

동작 온도	-40 ~ 85°C
보관 온도	-40 ~ 85°C
습도	5~95% 비 응축

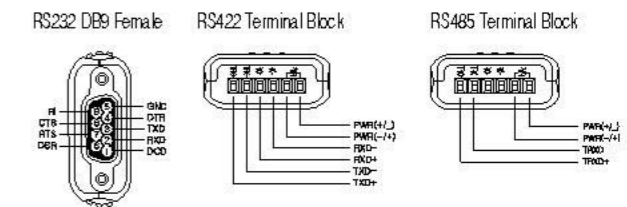
인증

CE, FCC, KC

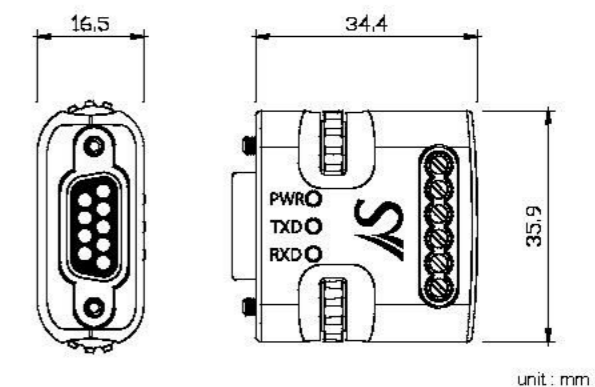
주문 정보

주문 번호	내용
CS-428/9AT-mini2	CS-428/9AT-mini2, Manual

핀 배치도



치수도



unit: mm