

Multi-1/USB



» 특징

- 1포트 USB 시리얼 컨버터
- Locking USB Cable 적용
- USB Rev 2.0 Full-Speed 지원
- RS232 또는 RS422/RS485(Combo) 시리얼 인터페이스 제공
- 최고 921.6Kbps 통신 속도 지원
- TX/RX LED를 통한 통신 상태 표시
- RS422 및 RS485 버스 자동 입출력 개폐 기능인 오토토글 기능 지원
- 통신할 때 전자파 방출을 막기 위한 슬루 레이트 제한 기능 제공
- ±15KV 전기 충격 신호로부터 자체 보호기능 내장

개요

Multi-1/USB는 USB 버스를 통해 시리얼 통신 포트를 시스템에 손쉽게 빠르게 장착할 수 있게 해주는 시리얼통신 어댑터이다. 또한 USB Full-Speed와 시리얼 통신 속도 921.6Kbps 지원 및 ±15KV 서지 프로텍터가 장착되어 호환성과 안정성을 제공한다. 시리얼 통신 상태를 나타내는 LED는 디버깅 용도 외에 미려한 디자인과 잘 어울려 사용자에게 더 나은 만족감을 준다. Multi-1/USB는 RS232와 RS422/RS485(Combo) 통신 인터페이스를 지원하는 2가지 모델이 있으며, 연구개발, 사무 자동화, 공장 자동화 등 다양한 부문에서 사용된다. Combo 모델인 경우 뒷면에 설치된 스위치는 RS422 Point to Point 모드와 멀티-드롭 모드를, RS485 Echo 모드와 Non-Echo 모드를 손쉽게 선택할 수 있게 해주고, 통신 선로 상황에 맞게 터미널 저항도 ON/OFF 할 수 있다.

Locking USB Cable 적용

시스템베이스사의 USB 시리얼 상품에는 Locking USB Cable이 적용되었고, 콘넥터 부분에 잠금장치가 되어 있어 외부충격에 의해 USB가 쉽게 빠지는 것을 방지한다. 시중의 USB 콘넥터와 호환성이 우수하여 연결이 용이하다. 이러한 장점으로 산업현장에서도 많이 사용된다.

Auto Toggling의 편의성

Multi-1/USB는 RS422/RS485 통신을 위한 Auto Toggling 기능을 제공한다. 이 기능은 RS422의 멀티드롭 망이 구성되거나 RS485 망에서 출력 신호끼리 충돌 나는 것을 막아주는 역할을 한다. 이 기능이 하드웨어적으로 제공되기 때문에 인터페이스 모드 설정만 스위치로 설정해주면 자동으로 인터페이스 모드에 맞게 Auto Toggling 기능을 지원 해주는 편리한 기능이다.

슬루 레이트 제한 기능

Multi-1/USB는 RS422/RS485 인터페이스 통신 시, 데이터 통신 할 때 전자파 방출을 억제해 주는 슬루 레이트 제한 기능을 가지고 있다. 그러나 이 기능이 활성화 되면 최고 통신 속도는 250Kbps로 제한된다. 이 기능을 통해 병원 연구실 등 전자파에 민감한 환경에 있는 장비들의 오동작을 방지 및 예방할 수 있다.

사양

버스 인터페이스

사양	USB Specification Rev 2.0, Full-Speed
----	---------------------------------------

시리얼

인터페이스	RS232, RS422/RS485(Combo)
통신 포트 수	1
최고 통신 속도	921.6Kbps
신호선	RS232: TXD, RXD, RTS, CTS, DTR, DSR, DCD, RI RS422: TXD+, TXD-, RXD+, RXD- RS485: TRXD+, TRXD-
보호기능	±15KV 충격 전기신호로부터 자체 보호
흐름 제어	RTS/CTS, XON/XOFF
통신 신호 충돌 방지	Auto Toggling

하드웨어

컨트롤러	FT232R
보드 커넥터	DB9 Male

소프트웨어

운영체제	Windows 7 이상 Windows Server 2008 이상
	리눅스
유틸리티	TestView

동작 환경

동작 온도	0 ~ 50°C
보관 온도	-20 ~ 70°C
습도	5~95% 비 응축

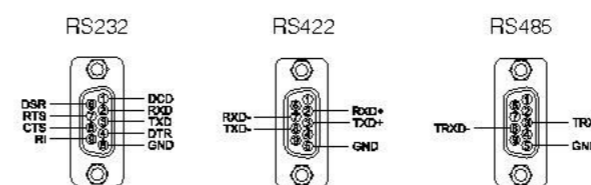
인증

CE, FCC, KC

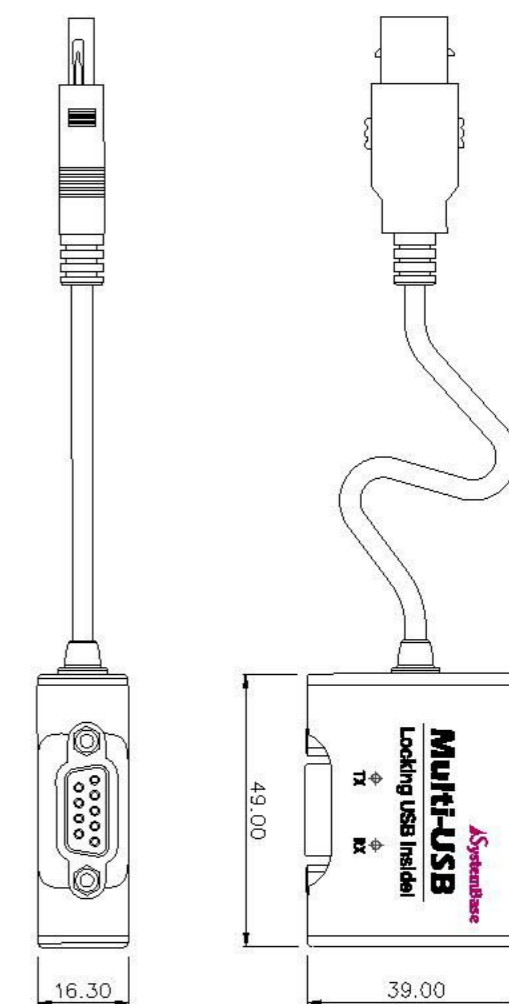
주문 정보

주문 번호	내용
Multi-1/USB RS232	Multi-1/USB DB9 Male RS232
Multi-1/USB Combo	Multi-1/USB DB9 Male Combo (RS422/RS485)
Multi-1/microUSB 232 (Micro USB Type B)	Multi-1/micro USB DE9 Male RS232
Multi-1/microUSB 232 (Micro USB Type C)	Multi-1/micro USB DE9 Male RS232

핀 배치도



치수도



unit : mm