

sWiFi/all



» 특징

- IEEE 802.11 a/b/g/n (Wi-Fi) 지원
- 2.4GHz, 5GHz 듀얼 밴드 지원
- RS232/422/485 1 포트, 최고 통신 속도 921.6Kbps 지원
- 산업용 동작 온도 -40 ~ 85°C 지원
- COM Port Redirector, TestView 제공
- sWiFiConfig 관리 기능 지원
- ±15KV IEC ESD 보호 기능 내장

개요

sWiFi/all은 RS232/422/485를 지원하는 장비에 WiFi 무선 통신 기능을 제공하는 초소형 듀얼 밴드 무선 게이트웨이 컨버터이다. 시리얼 표준 규격 DB9 커넥터를 장착하여, RS232 또는 RS422/485 규격을 지원하는 장비에서 손쉽게 적용 가능한 장비로 유선 구간 최고 921.6Kbps의 통신 속도와 무선 구간 최고 54Mbps를 통신 속도를 제공한다. 당사의 sWiFi/all은 네트워크 (TCP/IP)를 통하여 연결된 장치의 원격 제어, 모니터링, 데이터 통신을 지원 하기 위하여 COM Port Redirector 프로그램을 제공하며, 연결된 시리얼 장치를 별도의 프로그램 수정 없이 바로 사용 할 수 있다.

2.4GHz, 5GHz 듀얼밴드 지원

sWiFi/all은 시중에서 널리 사용되는 2.4GHz 대역과 추가적으로 5GHz 대역의 WiFi통신 기능을 제공한다. 사용자는 5GHz 대역을 사용함으로써 2.4GHz 대역의 혼선을 피하고, 통신의 신뢰성을 높일 수 있는 무선네트워크를 구성하여 활용 할 수 있다.

다양한 통신모드 지원

무선 네트워크를 통해 연결된 원격지의 시리얼 장비를 손쉽게 통신 제어, 모니터링 할 수 있으며, AP와 연결 가능한 Station모드와 1대1통신 등 다양한 통신 모드를 활용 할 수 있다.

향상된 신뢰성 및 고성능

sWiFi/all은 정보 보호를 위해 우수한 보안 프로토콜을 제공한다. 기본적으로 WPA2 Personal을 제공하고, 기업 및 관공서 등 강화된 보안을 필요한 현장을 위하여 WPA2 Enterprise를 제공하여 사용자는 더욱 더 신뢰성 있는 무선 통신을 사용 할 수 있다. 또한 다양한 사용 현장의 특성을 고려한 부품을 사용하여 우수한 신뢰성과 높은 성능을 동시에 제공한다.

다양한 소프트웨어 유틸리티 지원

sWiFi/all에서 사용할 수 있는 다양한 유틸리티 프로그램을 제공한다. **COM Port Redirector** : 가상 시리얼 포트 프로그램으로 어디서나 손쉽게 가상 시리얼 포트를 생성하여 복잡한 설정 및 소프트웨어 변경 없이 시리얼 통신 기능을 제공한다.

TestView™ : 시리얼 포트 및 Ethernet 포트의 통신 성능과 안정성을 Test하는 기능을 제공한다.

sWiFiConfig : 윈도우용 간편 설정 유틸리티로 손쉽게 간편하게 설정 및 모니터링 기능을 제공한다

사양

네트워크

통신규격	IEEE 802.11 a/b/g/n
최고 통신 속도(WiFi)	54Mbps
최고 통신 거리	Up to 100 meters (in Open Area)
사용 주파수	ISM band 2.4/ 5GHz
보안	WEP, WPA-PSK, WPA2-PSK, WPA Enterprise, WPA2 Enterprise
안테나	1.5dBi/2.4GHz, -0.7dBi/5GHz
모드	Station, Peer to Peer
프로토콜	TCP (Server/Client), UDP (Server/Client), OOM Redirector

시리얼

통신 포트 수	1 Port
인터페이스	RS232/422/485 (DB9)
최고 통신 속도	921.6Kbps
신호	RS232: TXD, RXD, RTS, CTS, DTR, DSR RS422: TXD+, TXD-, RXD+, RXD- RS485: TRXD+, TRXD-
데이터 비트	5, 6, 7, 8
스탑 비트	1, 2
패리티	None, Even, Odd
흐름 제어	RTS/CTS

소프트웨어

O/S	RTOS
관리툴	TestView™
설정	sWiFiConfig
O/S 지원 (유틸리티)	Windows 7 이상 Windows Server 2008 이상

하드웨어

LED	RDY, TXD, RXD
전원	DC5V/1A Adapter Consumption : 2W
크기	40.9(W) x 90.1(L) x 16.5(H)mm
무게	32.1g

동작 환경

동작 온도	-40 ~ 85°C
보관 온도	-40 ~ 85°C
습도	5 ~ 95% 비응축

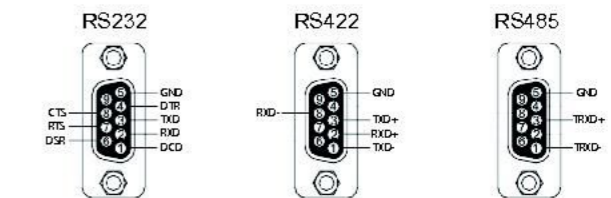
인증

CE, FCC, KC

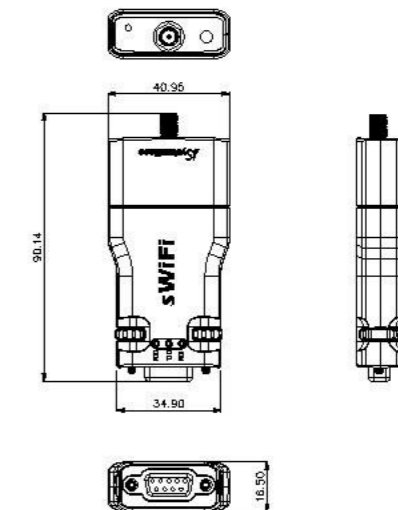
주문 정보

주문 번호	내용
sWiFi/all	sWiFi/all, 1dB ANT, Power Adapter (5V/1A)

핀 배치도



치수도



unit : mm